

TECHO ALTO AVANZADO

## Serie REV de 6" (RS6-40/RS6-60/RS6-80/RS6-100)

METEOR



Lámpara empotrada de luz directa de alto lumen con 6" de apertura ofrece un rendimiento superior para una amplia gama de requisitos de diseño arquitectónico en construcciones modernas y nueva construcción.

Tipo :

Proyecto :

Cantidad :

Nota :

**Eléctricas****Potencia en vatios:** 40W / 60W / 80W / 100W**Entrada de corriente:** 120V / 277V (opcional)**Temperatura de operación:** -40°C~39.5°C**Protección contra sobretensión:** 2.5KV**Paquete de emergencia:** Bodine BSL20LV**Tecnología LED****Color del LED:** 2700K, 3000K, 3500K, 4000K, 5000K**CRI:** CRI75 para 5000K

CRI85 para 2700K, 3000K, 3500K, 4000K

**Ángulo del rayo:** 25°, 40°, 60°, 100°**Carcasa - Retrofit****Clasificado como no IC, debe mantenerse un aislamiento de 3" desde la carcasa.****Orificio:** 160 mm**Orificio de montaje del marco:** 162 mm to 178 mm máx.**Ajuste de tamaño:** 203 mm**Grosor máximo del techo:** 50.8 mm**Peso:** 5.1 kg**Carcasa - Nueva construcción****Clasificado como no IC, debe mantenerse un aislamiento de 3" desde la carcasa.****Orificio:** 160 mm**Ajuste de tamaño:** 183 mm**Corte del techo:** 170 mm**Grosor máximo del techo:** 50.8 mm**Motor de luz, óptica y conductor(es) accesibles desde la parte inferior del techo****Peso:** 6 kg**Nota: Canal C / Canales de montaje / Soportes de barra en T por otros. NO incluidos en el paquete.****Atenuación**

- **estándar:** Conductor **0-10V** con nivel de atenuación <10%
- Control **DMX** con alta resolución de 4.096 pasos hasta <0,1% de nivel de atenuación. Diseñado específicamente para cumplir los requisitos para emisiones y grabaciones en lugares como auditorios, teatros e iglesias. METEOR ofrece un conductor propietario DMX, que puede personalizarse para todos los requisitos de aplicaciones (opcional)
- **Superior 0-10V** atenúa hasta menos del 1%. Compatible con todos los atenuadores estándar (opcional).
- **3 cables:** LUTRON Hi Lume 3 cables, atenúa hasta un 1% (opcional).
- **Sistema ECO:** LUTRON Hi Lume ECOSystem, atenúa hasta un 1 % (opcional).



El parpadeo está presente en todas las fuentes de luz, pero METEOR ha desarrollado un conductor propietario VX, que reduce el parpadeo en materiales grabados. El conductor VX lleva una tecnología antiparpadeo avanzada para todas las opciones de atenuación, incluyendo 0-10V (estándar), Superior 0-10V (<10%) y DALI (<10%).

**Garantía**

Garantía limitada de 5 año.

Consulte [www.meteor-lighting.com](http://www.meteor-lighting.com) para más detalles.

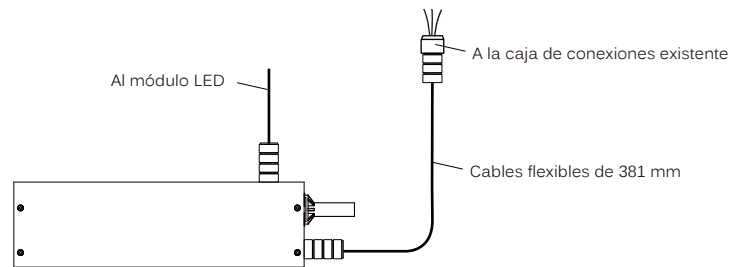
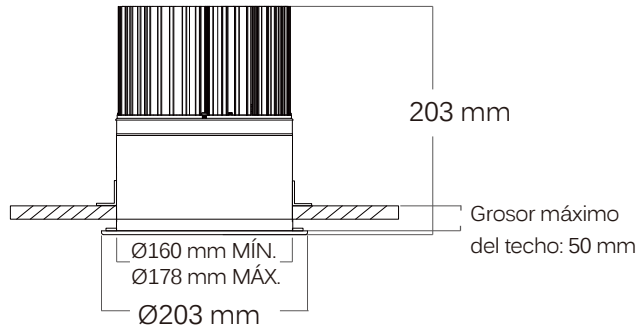
TECHO ALTO AVANZADO

Serie REV de 6" (RS6-40/RS6-60/RS6-80/RS6-100)

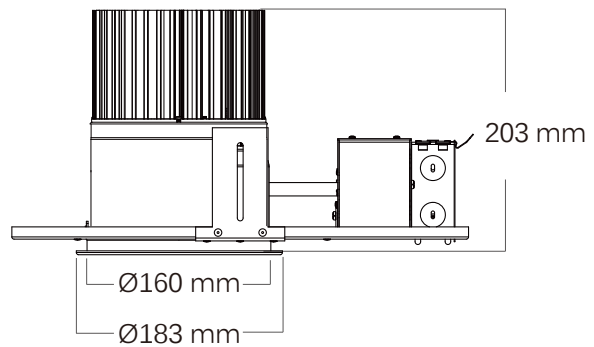
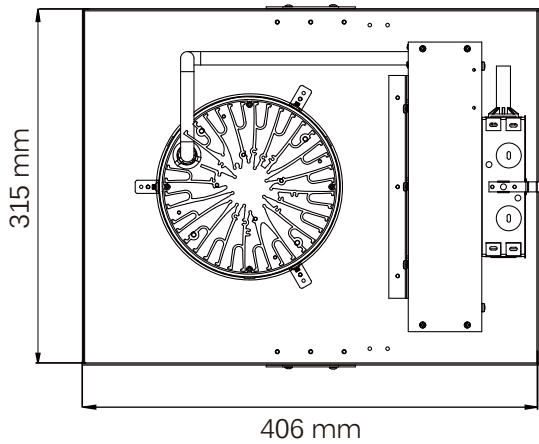


Dimensiones

Retrofit



de nueva construcción



TECHO ALTO AVANZADO

Serie REV de 6" (RS6-40/RS6-60/RS6-80/RS6-100)



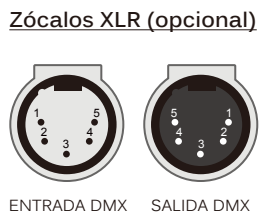
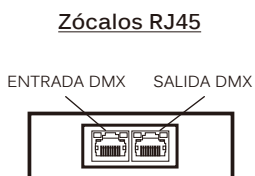
Tabla de salida lumen

\*Tolerancia ±8%

CCT	RS6-40	RS6-60	RS6-80	RS6-100
	Ángulo del rayo: 25°			
5000K	4185 lm	6250lm	8350 lm	10520 lm
4000K	3810 lm	5680 lm	7530 lm	9460 lm
3500K	3700 lm	5580 lm	7410 lm	9270 lm
3000K	3500 lm	5265 lm	6990 lm	8740 lm
2700K	3215 lm	4960 lm	6580 lm	8250 lm

Requisitos DMX\*

El accesorio REV LED con DMX es una unidad DMX de **UN CANAL**. (**\*\*\*Al realizar el pedido, indique la dirección DMX.\*\*\*** La dirección DMX aparecerá en la parte posterior del accesorio.) El accesorio LED ofrece un zócalo RJ45 (estándar) o un zócalo XLR (opcional) para la conexión. (Cable DMX no incluido).



CONEXIÓN	RJ45 (CAT5e)	XLR DE 5 CONTACTOS
Común	MARRÓN (CONTACTO 8)	CONTACTO 1
Señal -	NARANJA (CONTACTO 2)	CONTACTO 2
Señal +	BLANCO/NARANJA (CONTACTO 1)	CONTACTO 3
Repuesto		CONTACTO 4
Repuesto		CONTACTO 5

TECHO ALTO AVANZADO

## Serie REV de 6" (RS6-40/RS6-60/RS6-80/RS6-100)

METEOR

## Guía para pedidos: Ex.RS6-R-30K-120-40-B-DMX

Modelo	Tipo	Temp. del color	Voltaje	Ángulo del rayo	Atenuación	Acabado del borde
RS6-40 RS6-60 RS6-80 RS6-100	N de nueva construcción* R Retrofit	27K <sup>1</sup> 2700K 30K 3000K 35K <sup>1</sup> 3500K 40K 4000K 50K 5000K	120 120V	25 40 60 100	V 0-10V atenúa hasta <10%	B Negro W Blanco
<b>Opcional</b>						

**SV** Superior 0-10V, atenúa hasta <1%**DMX** DMX, atenúa hasta <0,1%**DMX-XLR** DMX con zócalo XLR; atenúa hasta <0,1%**3-wire** LUTRON 3 cables, atenúa hasta <1%**ECO** LUTRON ECO sistema que atenúa hasta <1%**277** 277V**CRI90<sup>1</sup>** Sólo disponible para 2700K, 3000K, 3500K**SP<sup>2</sup>** Protector contra sobretensión**DF<sup>3</sup>** Difusor**EMP<sup>1</sup>** Paquete de emergencia**SCA6<sup>1-10<sup>4</sup></sup>** Adaptador para techo inclinado  
203 mm- [ángulo](#)

## Notes:

<sup>1</sup> Requiere tiempo de espera adicional.<sup>2</sup> Protección contra sobretensión hasta 10kV. Aplicable para tomas inestables o instalaciones con maquinaria de alta potencia.<sup>3</sup> Factor de cambio en salida lumen con difusor (-20% a 100°; -12% a otros grados).<sup>4</sup> PEDIR

\*Con marco, caja de conexiones y soporte de montaje.

## Tabla de salida Lumen de paquete de emergencia

CCT	2700K	3000K	4000K	5000K
Lumen	1640 lm	1760 lm	1890 lm	1950 lm